

< 拆卸和安装 >

拆卸和安装


NATS 天线放大器

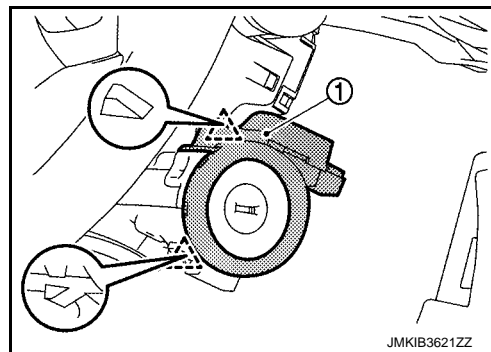
拆卸和安装

INFOID:000000012604220

拆卸

1. 拆下转向柱罩。请参见 IP-14, "拆卸和安装"。
2. 分开 NATS 天线放大器固定棘爪, 然后从转向锁总成上拆下 NATS 天线放大器 ①。

 : 棘爪



安装

按照与拆卸相反的顺序安装。

SEC